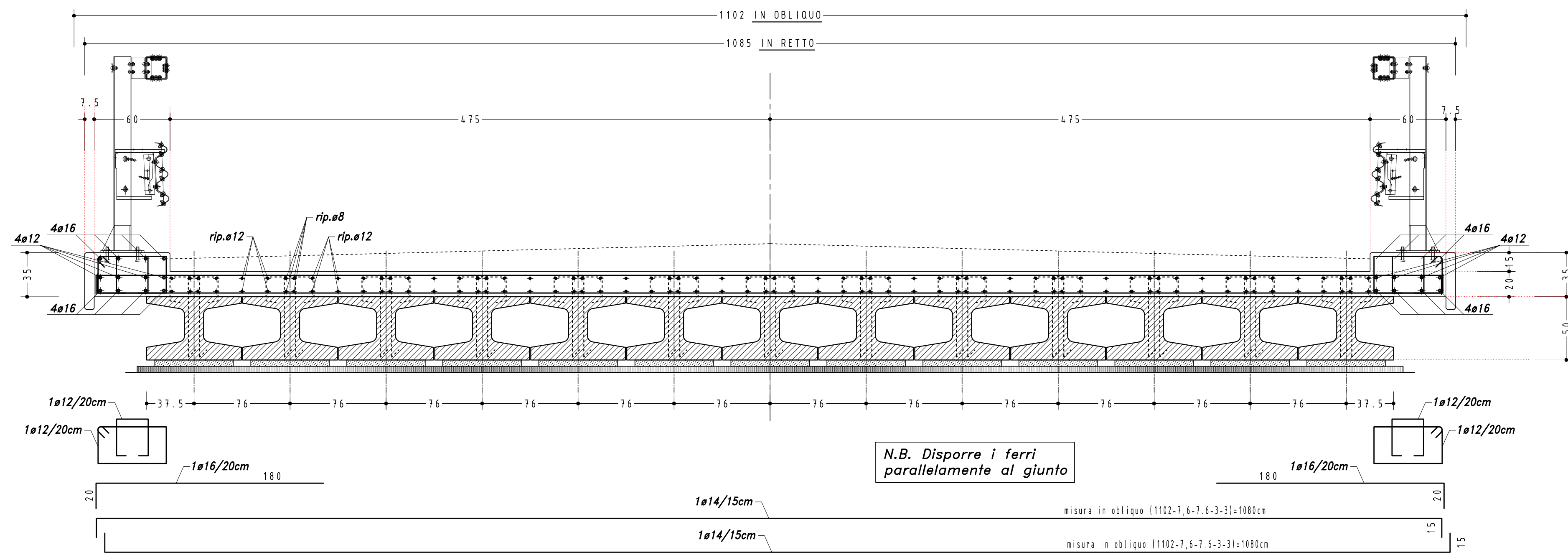


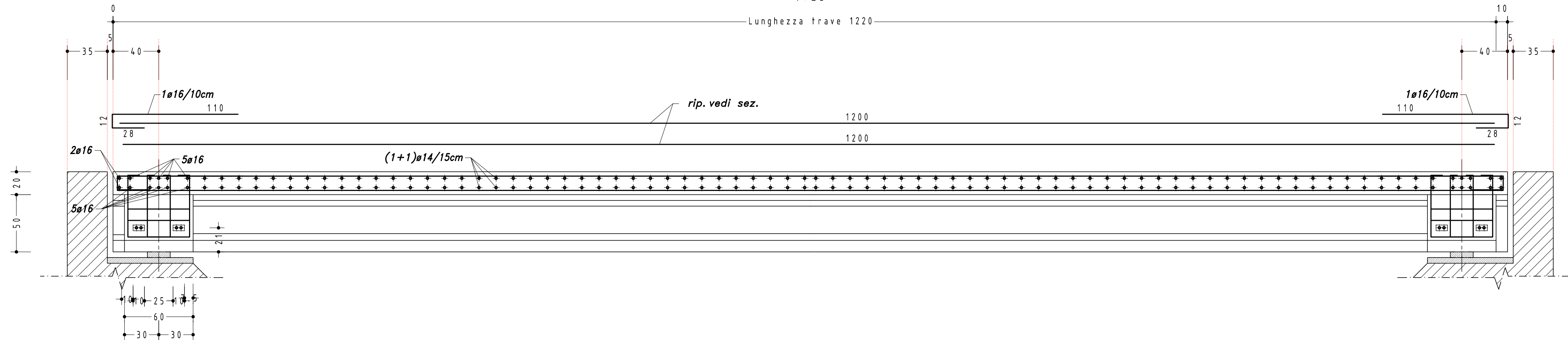
— SEZIONE IN RETTO ARMATURA TRASVERSALE IMPALCATO —

— 1:25 —

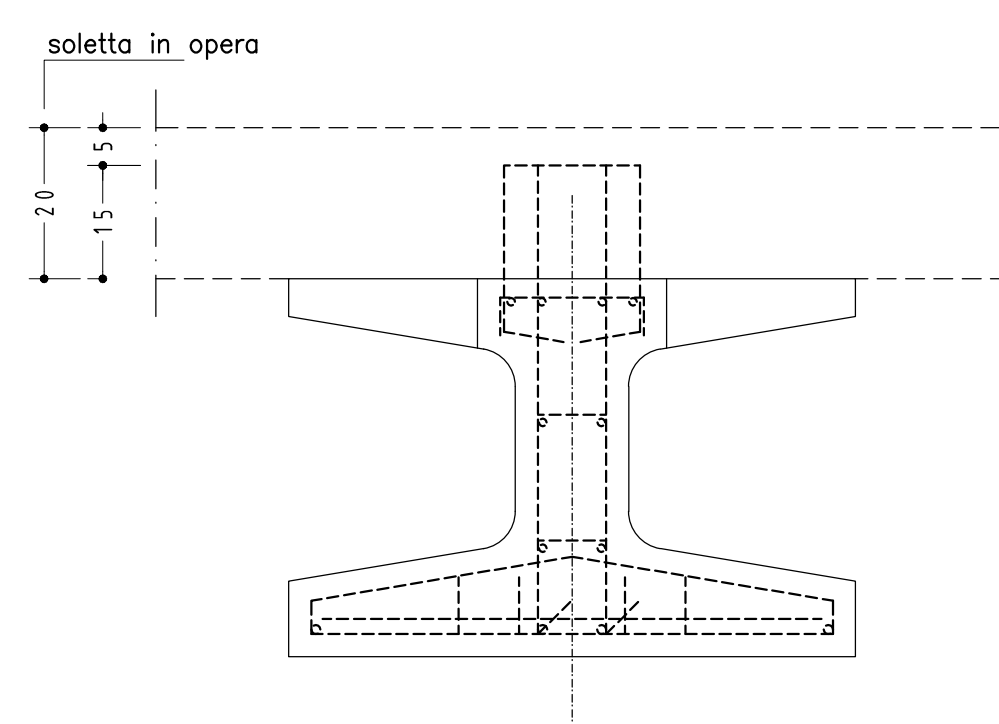


— ARMATURA LONGITUDINALE IMPALCATO —

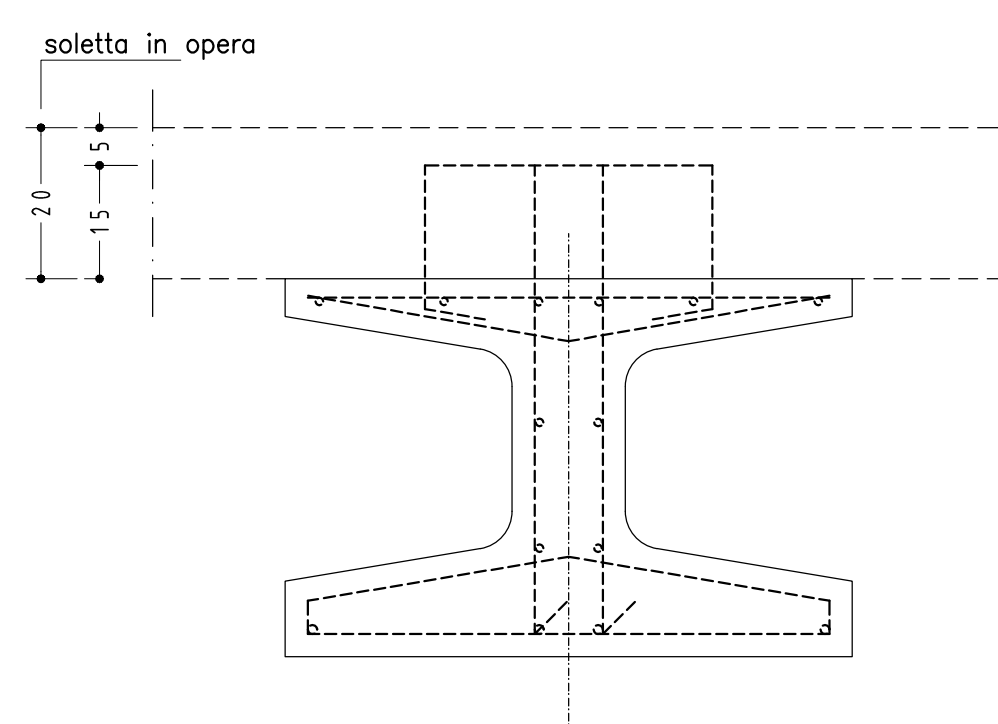
— 1:25 —



ARMATURA SEZIONE IN TESTATA



ARMATURA SEZIONE FILANTE



**PRESCRIZIONI MATERIALI:** (Travi pref. vedi tav.4.4)  
CALCESTRUZZO (UNI EN 206-1 - UNI 11104)

**SOLETTA DI IMPALCATO E TRAVERSI**

CLASSE DI RESISTENZA AI FINI STATICI: C32/40  
CLASSE DI ESPOSIZIONE: XF4  
CLASSE DI CONSISTENZA: S4 (fluida)  
RAPPORTO A/C max: ≤ 0,45  
DOSATURA MIN. DI CEMENTO: Kg/mc di impasto ≥ 340  
DIAMETRO max INERTI (getto in opera): 16 mm  
INERTI RESISTENTI AL GELO  
COPRIFERRO MIN. ARMATURA RESISTENTE  
mm 30 estradosso soletta.

A ulteriore garanzia l'impresa ha comunicato che sopra la soletta viene eseguita una IMPERMEABILIZZAZIONE protettiva adeguata ai carichi ed alle condizioni ambientali. La proprietà è impegnata ad una regolare manutenzione dell'impermeabilizzazione.

**TRAVE**

CLASSE DI RESISTENZA AI FINI STATICI: C45/55  
(vedere specifiche in tav.4.4)

**PULVINO/SPALLA**

CLASSE DI RESISTENZA AI FINI STATICI: C32/40  
COPRIFERRO MIN. ARMATURA RESISTENTE mm 35

**PALI**

CLASSE DI RESISTENZA AI FINI STATICI: C25/30  
COPRIFERRO MIN. ARMATURA RESISTENTE mm 50

**ACCIAIO DA C.A.**

— BARRE DI ACCIAIO B450C  
— RETI ELETTROSALDATE B450A

Acciaio controllato in stabilimento.  
L'acciaio utilizzato è caratterizzato dai seguenti valori nominali delle tensioni caratteristiche di snervamento e rottura:  
fy nom = 450 N/mm<sup>2</sup>  
ft nom = 540 N/mm<sup>2</sup>  
e deve rispettare i requisiti indicati in tabella 11.3.1.b del DM 17/01/2018:  
Modulo di elasticità Es = 206000 Mpa = 206 Gpa

**N.B.**

1. Prima dell'esecuzione l'impresa è tenuta a verificare tutte le quote.



Provincia di Ravenna Settore Lavori Pubblici

INTERVENTO DI RIQUALIFICAZIONE DELLA S.P.59 "GARDIZZA"  
NEI COMUNI DI CONSELICE E LUGO

CUP : J94E17000370001

PROGETTO DEFINITIVO-ESECUTIVO

IMPORTO € 3.000.000,00

Presidente: Michele De Pascale	Consigliere Delegato: Nicola Pasi
Dirigente responsabile del Settore: Ing. Paolo Nobile	
RESPONSABILE UNICO DEL PROCEDIMENTO: Ing. Paolo Nobile	Firma: _____ (documento firmato digitalmente)
PROGETTISTA: Ing. Giuseppe Colarossi	_____ (documento firmato digitalmente)
PROGETTISTA STRUTTURE: Ing. Ivan Misirilli	_____ (documento firmato digitalmente)

0	EMMISSIONE	IM	GC	PN	mar 2019
Rev.	Descrizione	Redatto:	Controllato:	Approvato:	Data:

TITOLO ELABORATO:

PONTE SU CANALE DIVERSIVO  
ARMATURA SOLETTA IMPALCATO

Elaborato num:	Revisione:	Data:	Scala:	Nome file:
4.2	000		VARIE	